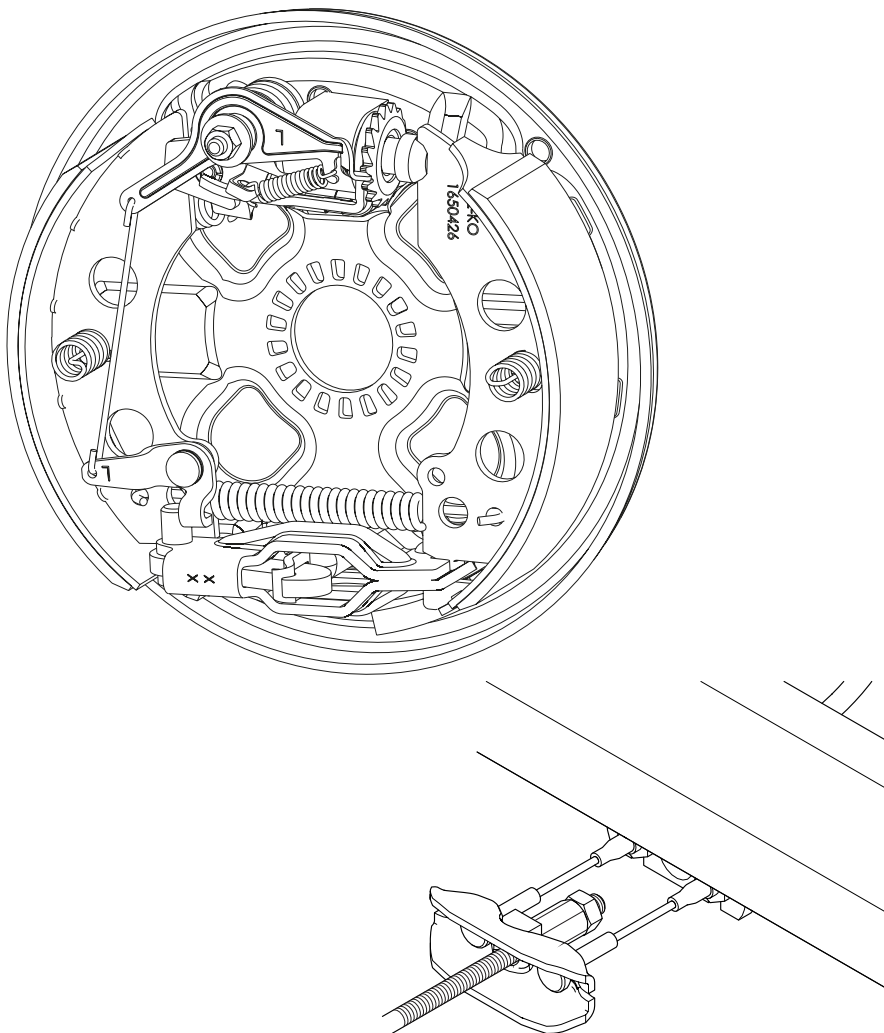


SERVICEHANDBUCH

BREMSENEINSTELLUNG SERVICE

RADBREMSEN 2051 | 2361 AAA

DE



Original Betriebsanleitung

Inhaltsverzeichnis

1	Allgemeine Informationen.....	4
1.1	Übersicht Radbremse.....	4
1.2	Übersicht Ausgleichsprofil.....	5
2	Bremsanlage nachstellen.....	6



Für den optimalen Service unserer Produkte empfehlen wir eine Schulung über AL-KO Academy. Informationen zum Schulungsprogramm sind im Internet unter www.al-ko.de/anhaengerkomponenten-schulung.htm oder direkt bei unserem Service zu finden!

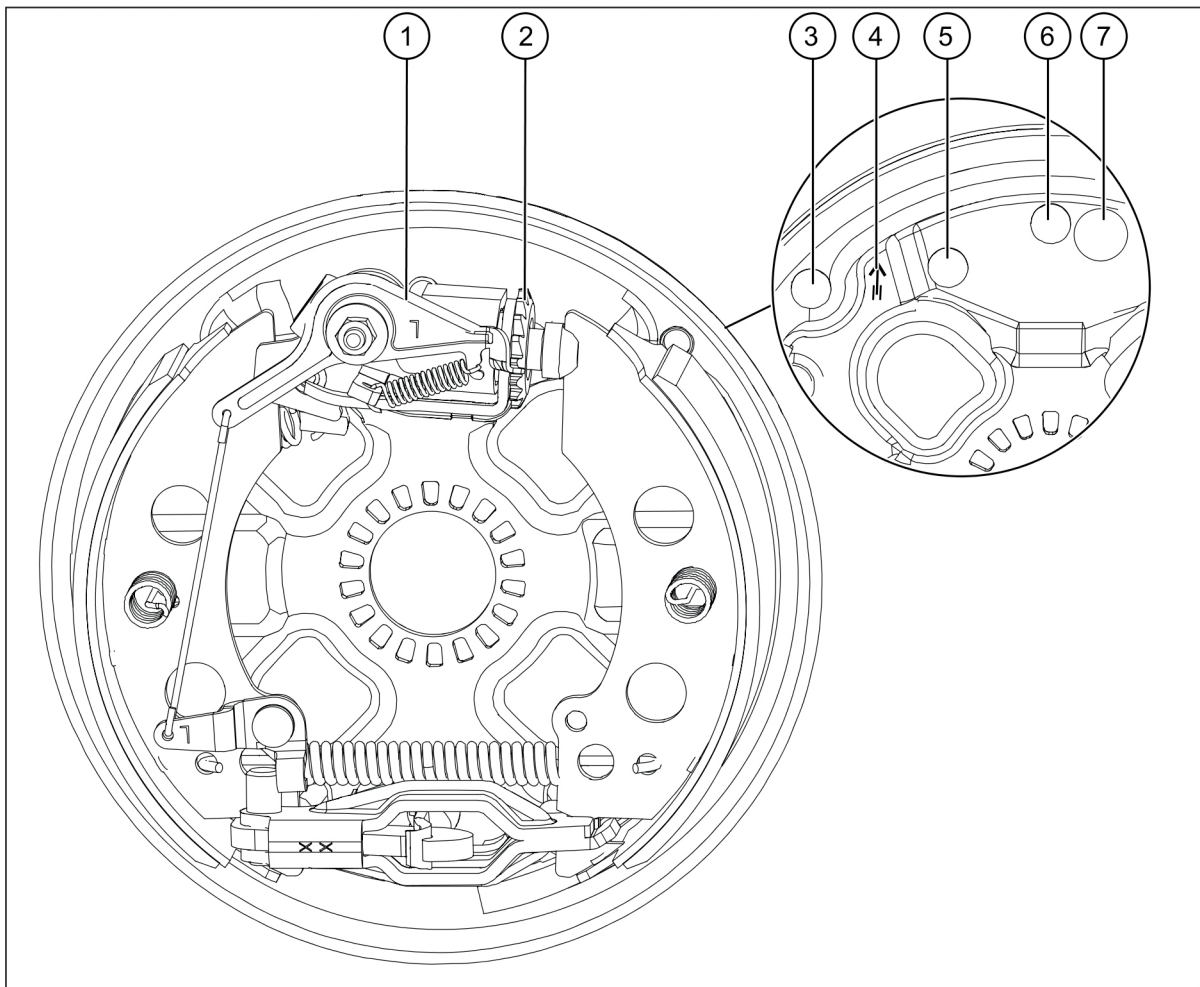
© 2016

AL-KO KOBER GROUP Kötz, Germany

This documentation or excerpts therefrom may not be reproduced or disclosed to third parties without the express permission of the AL-KO KOBER GROUP.

1 Allgemeine Informationen

1.1 Übersicht Radbremse



1	Nachstellhebel
2	Nachstellmutter
3	Stopfen (Belagkontrollöffnung)
4	Drehrichtungspfeil
5	Stopfen (Nachstellmutter)
6	Stopfen (Nachstellhebel)
7	Schloßschraube für Nachstellhebel

Benötigtes Werkzeug

- Schraubenzieher
- Durchschlag
- Maßband oder Schieblehre (zum Abmessen des Lüftspiels)
- 2 Gabelschlüssel (SW 17/19)
- Drehmomentschlüssel

Benötigte Arbeitsmittel

- Stift zum Markieren

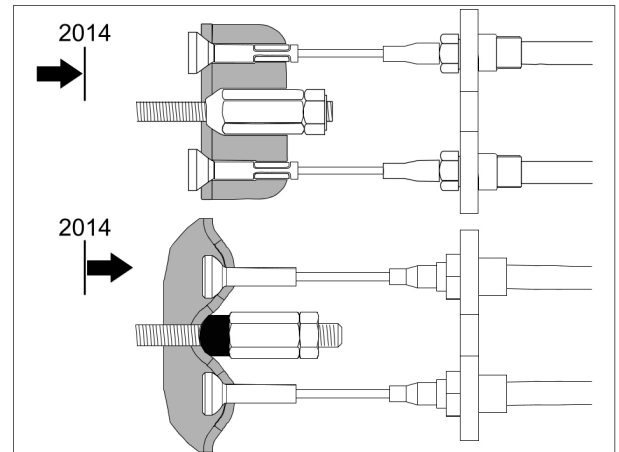
Drehmomente

Kugelmutter M10	24 Nm
Kugelmutter M12	40 Nm

1.2 Übersicht Ausgleichsprofil

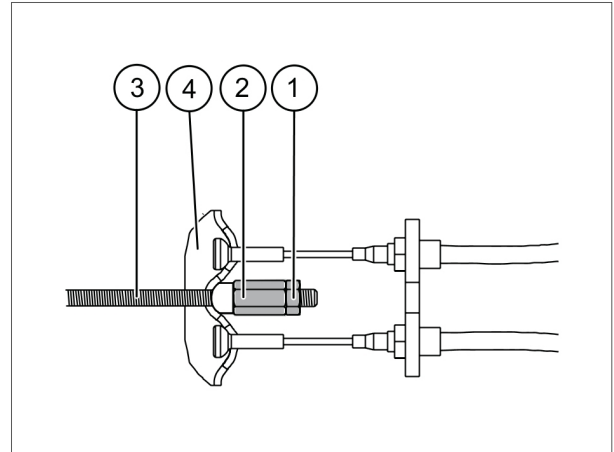
Beachten Sie das geänderte Ausgleichsprofil ab 2014!

Die Einstellung der Bremsanlage bleibt gleich.

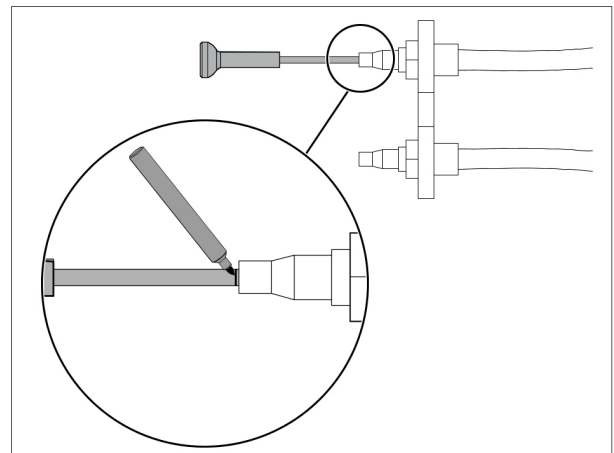


2 Bremsanlage nachstellen

1. Fahrzeug anheben.
2. Zugrohr der Auflaufeinrichtung ganz nach vorne ausziehen.
3. Handbremshebel vollständig lösen.
4. Kontermutter (1) und Langmutter (2) an der Zugstange (3) lösen und Bowdenzüge aus dem Ausgleichsprofil (4) aushängen.



5. Bowdenzugseil mit einem Stift markieren.

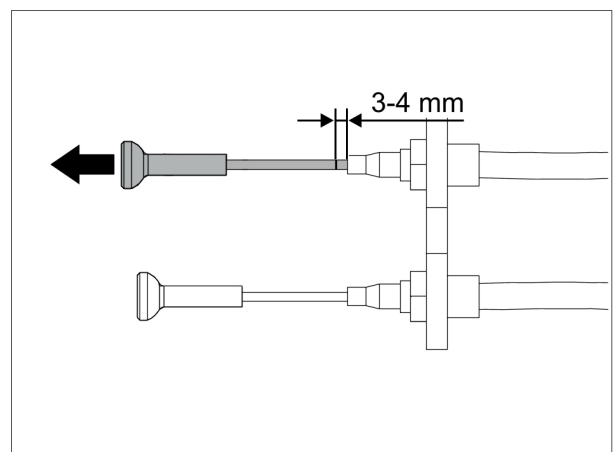


6. Lüftspiel der Radbremse an den Bowdenzügen kontrollieren.

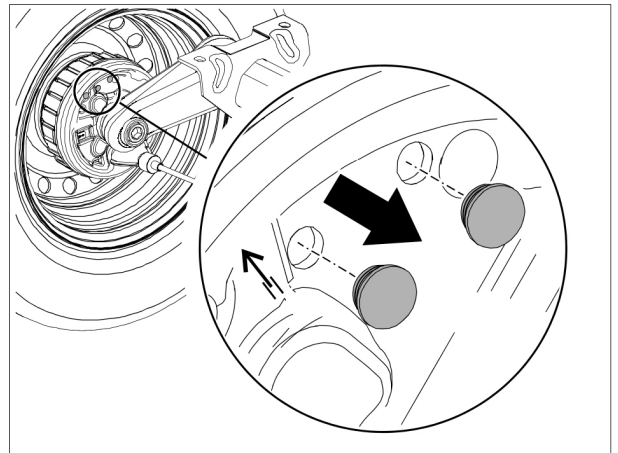


Bei einer korrekt eingestellten Bremsanlage muss das Lüftspiel 3 - 4 mm betragen!

- Muss das Lüftspiel nachgestellt werden, Arbeitsschritte 7 - 15 durchführen.
- Muss das Lüftspiel nicht nachgestellt werden, Arbeitsschritte 10 - 15 durchführen.



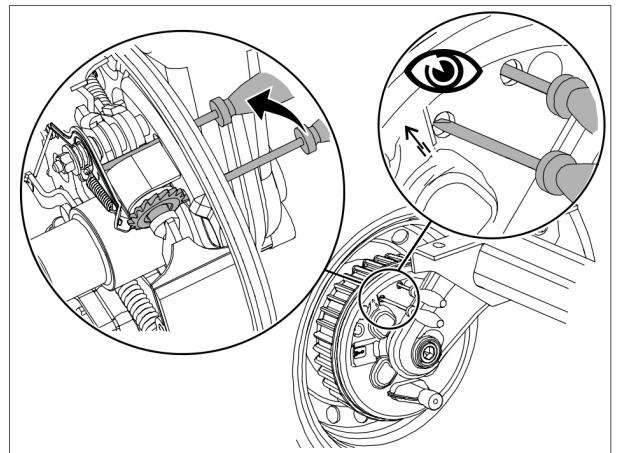
7. Stopfen entfernen.



Das Anhängerrad während dem Nachstellen nicht rückwärts drehen, ansonsten wird die Rückfahrautomatik aktiviert.

8. Das Lüftspiel an der Nachstellmutter einstellen.

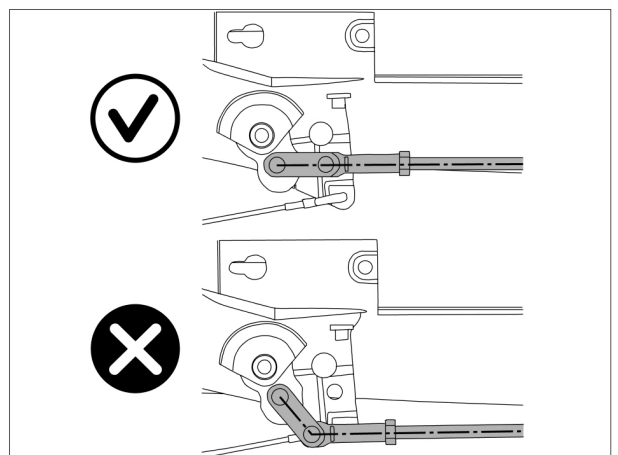
- in Pfeilrichtung - Lüftspiel verkleinern, dazu wird kein Durchschlag benötigt.
- gegen Pfeilrichtung - Lüftspiel vergrößern, dazu den Nachstellhebel mit Hilfe eines Durchschlags aus der Verzahnung heben.



9. Bowdenzüge in Ausgleichsprofil einhängen.

10. Langmutter wieder festdrehen, bis die Zugstange spielfrei mit den Bowdenzügen und dem Ausgleichsprofil verbunden ist.

⇒ Die Zugstange muss gestreckt sein.



11. Handbremshebel 3x kräftig betätigen und lösen (nur bei Einbau von neuen Teilen notwendig).

12. Lüftspiel nochmals prüfen und ggf. nachstellen.

13. Kontrollieren, ob die Anhängerräder frei laufen.

14. Langmutter mit Mutter kontern und mit Drehmoment festziehen.

- M10 = 24 Nm
- M12 = 40 Nm

15. Stopfen wieder einstecken.

Country	Company	Telephone	Fax
A	AL-KO KOBER Ges.m.b.H.	(+43)5282/3360-0	(+43)5282/3360-452
CH	AL-KO ORION AG	(+41)56/418-1300	(+41)56/418-1301
CZ	AL-KO KOBER Spol.sr.o.	(+420)577/453-343	(+420)577/453-361
D	AL-KO KOBER GmbH	(+49)8221/97-0	(+49)8221/97-449
DK	JS Komponenter A/S	(+45)43696-777	(+45)43696-776
E	AL-KO Espana	(+34)976/46-2280	(+34)976/78-5241
EST	AL-KO KOBER SIA	(+371)7/627-326	(+371)7/807-018
F	AL-KO S.A.S.	(+33)3/85-763500	(+33)3/85-763581
FIN	AL-KO KOBER	(+358)9/3212 160	(+358)9/3212 161
GB	AL-KO KOBER Ltd.	(+44)1926/818-500	(+44)1926/818-562
H	AL-KO KFT	(+36)29/537050	(+36)29/537051
I	AL-KO KOBER GmbH	(+39)0472/868-711	(+39)0472/868-719
LT	AL-KO KOBER SIA	(+371)7/627-326	(+371)7/807-018
LV	AL-KO KOBER SIA	(+371)7/627-326	(+371)7/807-018
N	AL-KO KOBER A/S	(+47)648741 88	(+47)648741 89
NL	AL-KO KOBER B.V.	(+31)74/255-9955	(+31)74/242-5615
PL	AL-KO KOBER Sp. z.o.o.	(+48)61/8161925	(+48)61/8161980
RUS	OOO AL-KO KOBER	(+7)499/16887-16	(+7)499/96600-00
S	AL-KO KOBER AB	(+46)31/578280	(+46)31/574563
SK	AL-KO KOBER Slovakia Spol. s.r.o.	(+421)2/45994112	(+421)2/45648117
UA	TOV AL-KO KOBER	(+380)44/453-6163	(+380)44/453-6162